



S.A.R.L. GARTEMIS
6, rue Anatole France 24400 MUSSIDAN
Mob. : 06 80 25 66 85 Tél. : 05 53 82 14 78
E-mail : fmobetie@gartemis.com

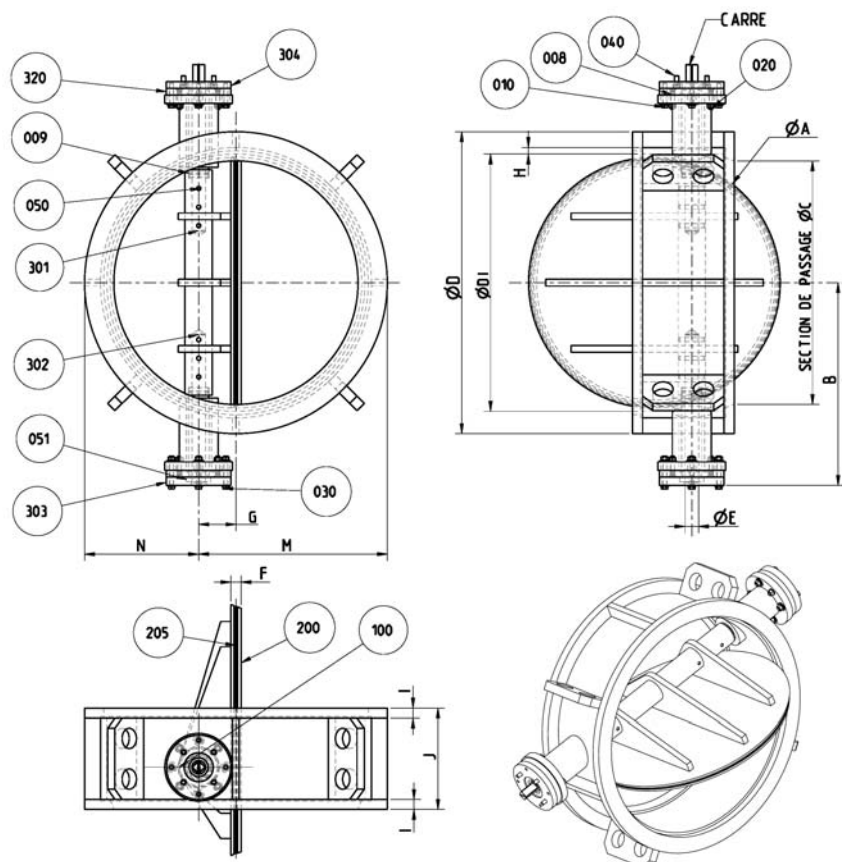
Imprimer la fiche

Envoyer par messagerie

VANNE A DOUBLE EXCENTRATION EN PP

VPP 001

01 03 10



Rep	Qté	DESIGNATION	MATIERE
008	2	JOINT TORIQUE BRIDE	EPDM
009	2	JOINT TORIQUE FOURREAU	EPDM
050	6	GOUPILLE CYLINDRIQUE	INOX
051	1	BAGUE D'ARRET AXIAL	INOX
010	4	BOULON	INOX
020	4	BOULON	INOX
030	4	BOULON	INOX
040	4	VIS	INOX
100	1	CORPS	PE EL
200	1	OBTURATEUR	PE EL / PP
205	1	JOINT VENTELLE	EPDM / VITON
301	1	AXE COMMANDE	INOX
302	1	AXE OPPOSE COMMANDE	INOX
303	1	COUVERCLE DE BLOCAGE	PE EL / PP
304	1	BRIDE ACTIONNEUR	INOX
320	1	PALIER D'AXE REGLAGE AXIAL	PE EL / PP

Domaine d'utilisation :

TRAITEMENT DES EAUX ET DES GAZ CORROSIFS

DN	ØA	B	ØC	D	E	F	G	H	I	J	N	M	Carré	Poids (kg)
150	181	227	150.7	-	20	20	45	11.5	-	200	61.6	151.6	14	7
200	206	254	181.7	-	20	20	45	26.5	-	200	88.5	178.5	14	9
250	258	280	234.8	-	20	25	50	26.4	-	200	109.5	209.5	14	11
300	289	308	261	375	20	25	60	7.7	25	250	128	248	14	10
350	328	328	305	425	25	25	60	8.7	25	250	153	273	17	13
400	371	360	352	475	25	25	60	9.8	25	250	178	298	17	15
450	420	390	404	530	25	25	60	11	25	250	205	325	17	17
500	463	425	443	580	30	25	75	12.2	25	250	215	365	22	25
600	585	475	562	677	30	30	90	15.4	30	300	249	429	27	33
700	655	545	629	786	40	30	110	17.4	30	300	283	503	27	50
800	742	600	720	893	40	30	110	19.6	30	300	337	557	27	59
900	837	660	818	993	40	30	115	22	30	300	382	612	27	68
1000	931	710	912	1093	40	30	125	24.4	30	400	422	672	36	88
1100	1041	790	1025	1193	50	30	125	25	30	400	472	722	36	118
1200	1146	842	1125	1310	50	40	133	25	40	400	522	788	36	143
1300	1286	910	1269	1470	50	40	125	25	40	500	610	860	36	167
1400	1343	960	1326	1530	50	40	137	25	40	500	628	902	36	197
1500	1486	1080	1467	1630	50	50	137	25	50	500	678	952	36	233
1600	1587	1130	1570	1730	50	50	137	25	50	500	728	1002	36	251
1700	1687	1180	1671	1830	50	50	137	25	50	500	778	1052	36	275
1800	1786	1230	1767	1940	50	60	150	25	60	500	820	1120	36	375

- Pression maxi : 0,1 bars
- Température : 60°C maxi
- Etanchéité : 100%
- Matière : Polypropylène
- Gamme : DN 150 à 1800
- Motorisation :
 - . Levier Manuel
 - . Réducteur Manuel
 - . Act. Electrique
 - . Act. Pneumatique

Les descriptions et caractéristiques figurant sur ce document sont uniquement à titre d'information et non d'engagement contractuel
GARTEMIS se réserve le droit d'effectuer sans préavis toutes modifications.